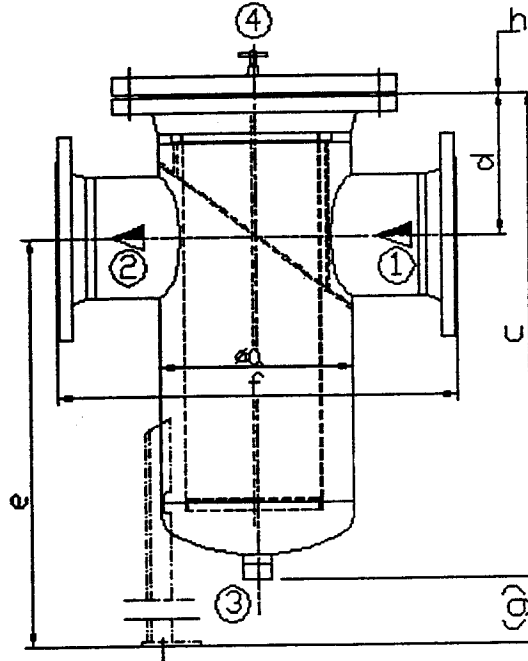




Einfach-Siebkorbfiter



Typ	Anschl. max. DN	Filterfläche cm ²	Leergewicht kg	Inhalt Liter	a Ø	c	d	f Ø	h	Ø	m Ø	e	g
11.10	50	300	17	2,8	114	260	90	360	200	G ½"	115	420	
11.13	65	640	23	5,3	139	350	110	400	270	G ¾"	140	490	
11.19	100	1250	48	11	193	435	125	470	360	G 1"	195	560	
11.27	150	3200	106	38	273	680	200	570	550	G 1 ¼"	275	730	
11.36	200	4800	160	74	368	715	200	690	550	G 1 ¼"	370	765	
11.45	250	5800	275	110	457	720	250	790	550	G 1 ½"	460	720	
11.55	300	10000	360	210	550	950	300	920	750	G 1 ½"	550	900	
11.60	350	14000	560	350	600	1170	370	1050	1100	DN 50	600	1050	250
11.70	400	18000	710	480	700	1250	400	1200	1100	DN 50	700	470	250
11.85	500	26500	860	890	850	1570	470	1400	1350	DN 80	850	1350	250
11.00	600	33500	1340	1250	1000	1675	575	1550	1350	DN 80	1000	1350	250
11.01	700	37500	1500	1370	1100	1730	560	1600	1350	DN 100	1100	1420	250

Deckelverschluß	Werkstoff	Druckstufe bar	Anschlüsse DN	Einsatz	Gewebe
1 Standard-Verschluß	0 C-Stahl	0 6	02 20	1 1.4541	0 ohne
2 Bügelverschluß	1 1.4541	1 10	03 32	2 1.4571	1 1.4541
	2 1.4571	2 16	04 40	3 Monel	2 1.4571
3 Augenklappschraube	3 C-Stahl mit Lackierung	3 25	05 50	4 Sonderwerkstoff	3 Monel
4 Segmentschraubenverschluß		4 40	06 65		4 Sonderwerkstoff
5 Bügelschnellverschluß	6 Sonderwerkstoff		08 80		
			10 100		
			12 125		
			15 150		
			20 200		
			25 250		
			30 300		
			35 350		
			40 400		
			50 500		

Typenbezeichnung

techn. Änderungen vorbehalten